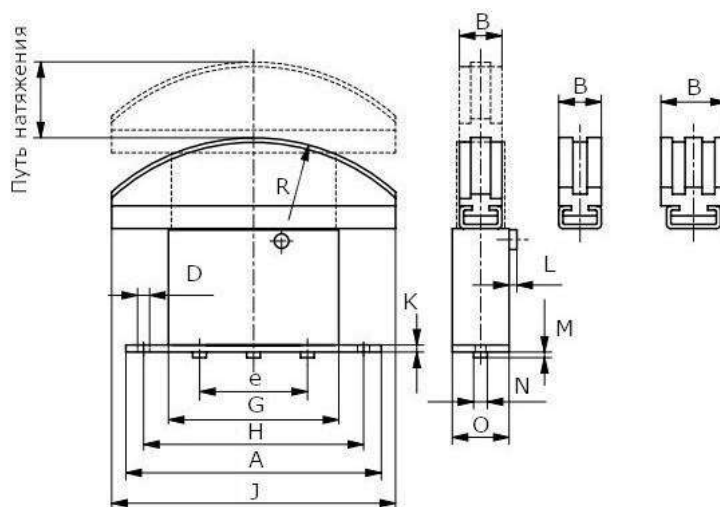




Натяжители цепи SPANN BOX SIZE 2 с изогнутым профилем



Материал корпуса: сталь (St)

Материал пружин: сталь (St)

- Пружина в легком или тяжелом исполнении на выбор.
- Самоцентрирующийся профиль подходит для крупных цепей.
- Есть крепежные уголки для упрощения монтажа.

№ цепи по DIN 8187	Длинный корпус, тяжелый вариант, артикул	Короткий корпус, тяжелый вариант, нерж. сталь, артикул	Длинный корпус, тяжелый вариант, нерж. сталь, артикул	D, мм	e, мм	B, мм	G, мм	H, мм	A, мм	J, мм	K, мм	L, мм	M, мм	N, мм	O, мм	R, мм
12B-1	281020001EMT	282020202EMT	281020202EMT	11	76	25	120	155	180	200	5	5,5	4	10	40	150
16B-1	281020003EMT	282020204EMT	281020204EMT	11	76	25	120	155	180	200	5	5,5	4	10	40	150
20B-1	281020005EMT	282020206EMT	281020206EMT	11	76	25	120	155	180	200	5	5,5	4	10	40	150
24B-1	281020007EMT	282020208EMT	281020208EMT	11	76	30	120	155	180	200	5	5,5	4	10	40	150
08B-2	281020009EMT	282020210EMT	281020210EMT	11	76	25	120	155	180	200	5	5,5	4	10	40	150
10B-2	281020011EMT	282020212EMT	281020212EMT	11	76	25	120	155	180	200	5	5,5	4	10	40	150
12B-2	281020013EMT	282020214EMT	281020214EMT	11	76	30	120	155	180	200	5	5,5	4	10	40	150
16B-2	281020015EMT	282020216EMT	281020216EMT	11	76	45	120	155	180	200	5	5,5	4	10	40	150
20B-2	281020017EMT	282020218EMT	281020218EMT	11	76	55	120	155	180	200	5	5,5	4	10	40	150
24B-2	281010019EMT	282020220EMT	281020220EMT	11	76	70	120	155	180	200	5	5,5	4	10	40	150
08B-3	281020021EMT	282020222EMT	281020222EMT	11	76	30	120	155	180	200	5	5,5	4	10	40	150
10B-3	281020023EMT	282020224EMT	281020224EMT	11	76	40	120	155	180	200	5	5,5	4	10	40	150
12B-3	281020025EMT	282020226EMT	281020226EMT	11	76	45	120	155	180	200	5	5,5	4	10	40	150
16B-3	281020027EMT	282020228EMT	281020228EMT	11	76	75	120	155	180	200	5	5,5	4	10	40	150
20B-3	281020029EMT	282020230EMT	281020230EMT	11	76	90	120	155	180	200	5	5,5	4	10	40	150
12A-1	291020202EMT	292020016EMT	292020202EMT	11	76	-	120	155	180	200	5	5,5	4	10	40	150
16A-1	291020204EMT	292020017EMT	292020204EMT	11	76	-	120	155	180	200	5	5,5	4	10	40	150



Натяжители цепи SPANN BOX SIZE 2 с изогнутым профилем

№ цепи по DIN 8187	Длинный корпус, тяжелый вариант, артикул	Короткий корпус, тяжелый вариант, нерж. сталь, артикул	Длинный корпус, тяжелый вариант, нерж. сталь, артикул	D, мм	e, мм	B, мм	G, мм	H, мм	A, мм	J, мм	K, мм	L, мм	M, мм	N, мм	O, мм	R, мм
20A-1	291020206EMT	292020018EMT	292020206EMT	11	76	-	120	155	180	200	5	5,5	4	10	40	150
24A-1	291020208EMT	292020019EMT	292020208EMT	11	76	-	120	155	180	200	5	5,5	4	10	40	150
08A-2	291020210EMT	292020020EMT	292020210EMT	11	76	-	120	155	180	200	5	5,5	4	10	40	150
10A-2	291020212EMT	292020021EMT	292020212EMT	11	76	-	120	155	180	200	5	5,5	4	10	40	150
12A-2	291020214EMT	292020022EMT	292020214EMT	11	76	-	120	155	180	200	5	5,5	4	10	40	150
16A-2	291020216EMT	292020023EMT	292020216EMT	11	76	-	120	155	180	200	5	5,5	4	10	40	150
20A-2	291020218EMT	292020024EMT	292020218EMT	11	76	-	120	155	180	200	5	5,5	4	10	40	150
24A-2	291020220EMT	292020025EMT	292020220EMT	11	76	-	120	155	180	200	5	5,5	4	10	40	150
08A-3	291020222EMT	292020026EMT	292020222EMT	11	76	-	120	155	180	200	5	5,5	4	10	40	150
10A-3	291020224EMT	292020027EMT	292020224EMT	11	76	-	120	155	180	200	5	5,5	4	10	40	150
12A-3	291020226EMT	292020028EMT	292020226EMT	11	76	-	120	155	180	200	5	5,5	4	10	40	150
16A-3	291020228EMT	292020029EMT	292020228EMT	11	76	-	120	155	180	200	5	5,5	4	10	40	150
20A-3	291020230EMT	292020030EMT	292020230EMT	11	76	-	120	155	180	200	5	5,5	4	10	40	150